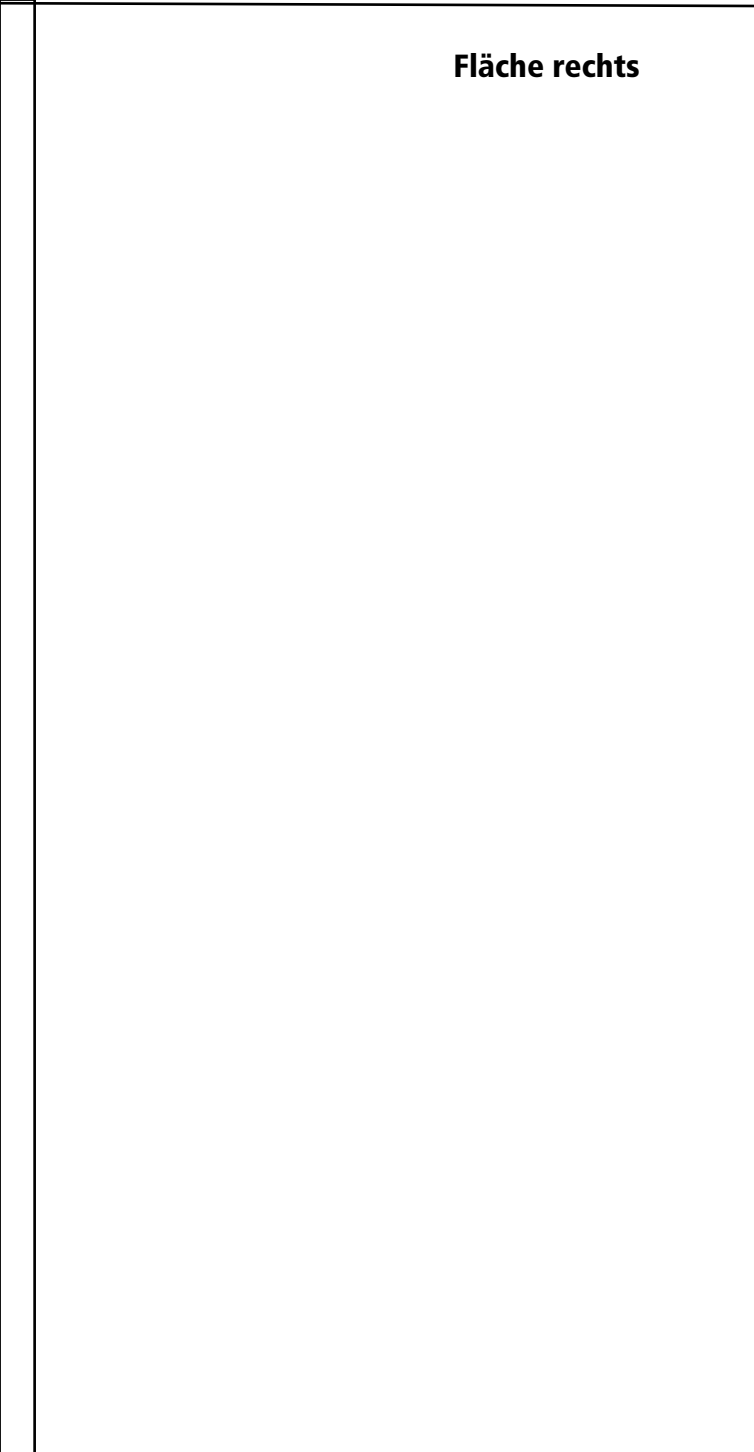
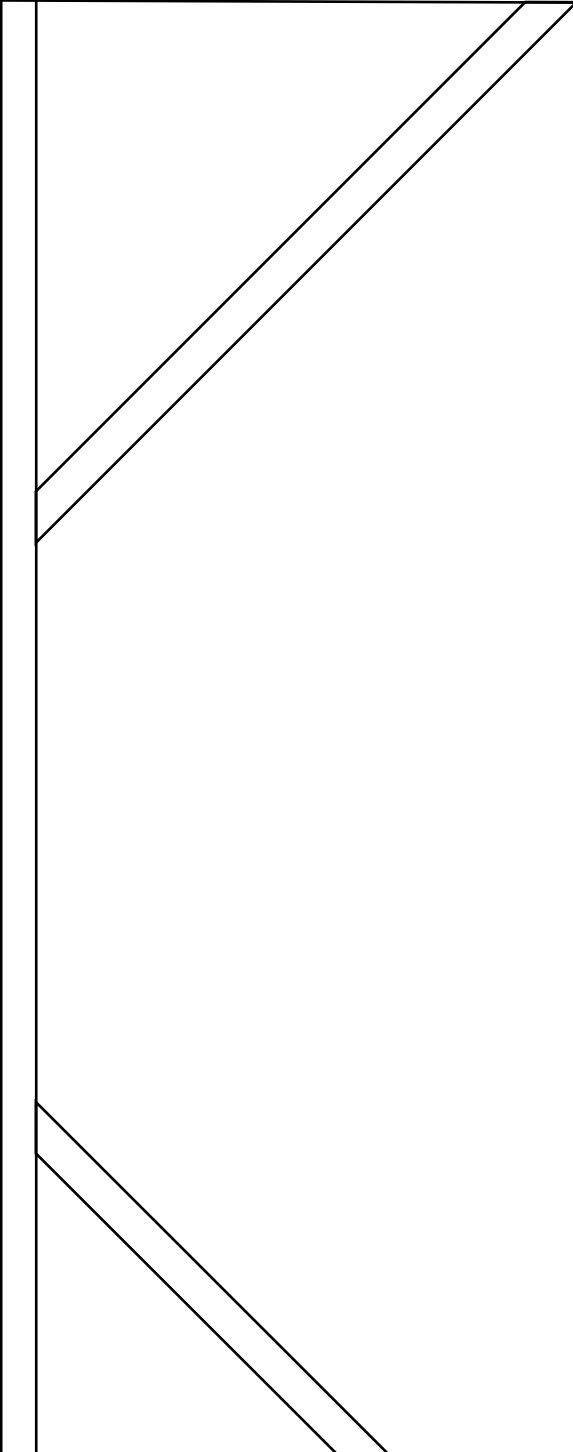
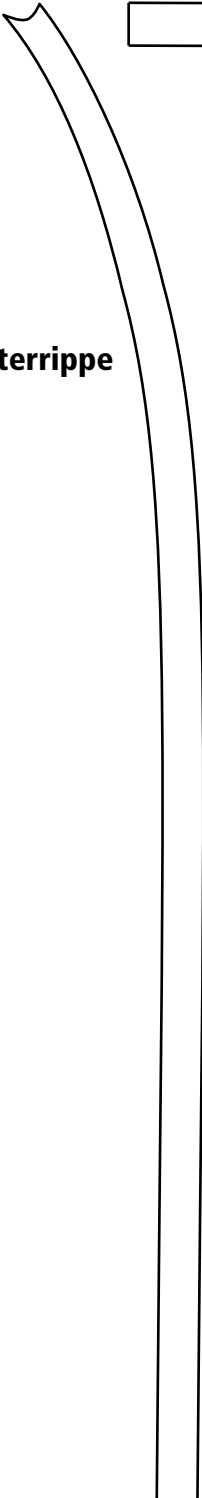
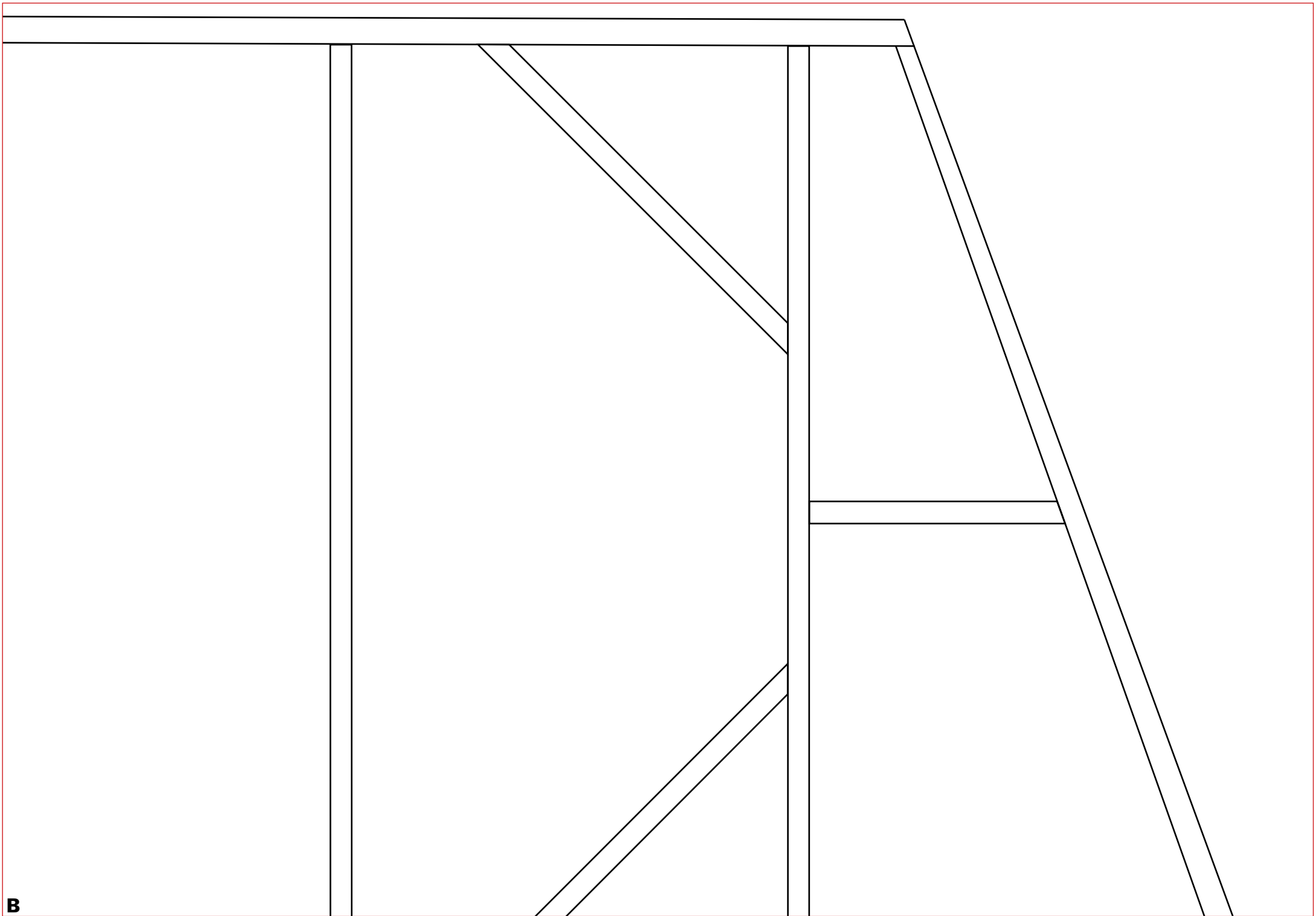


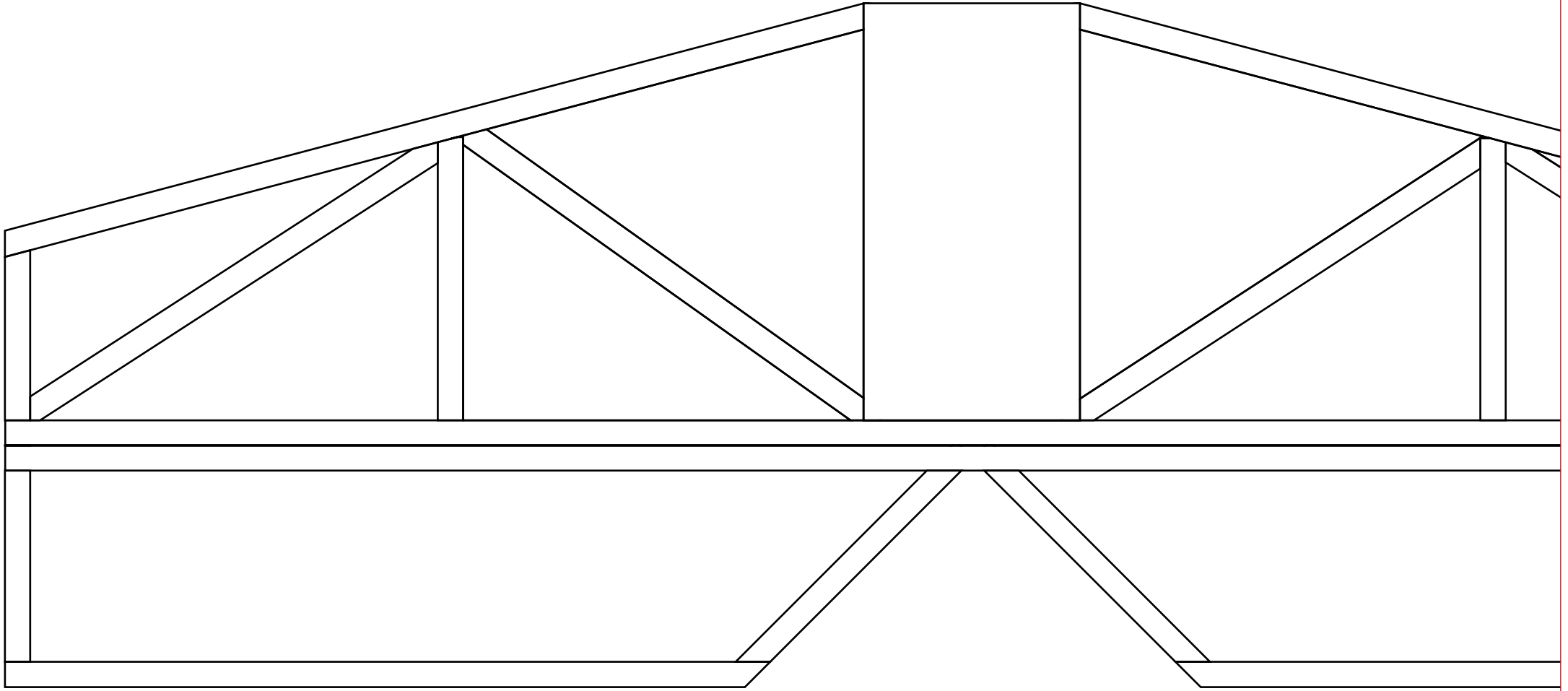
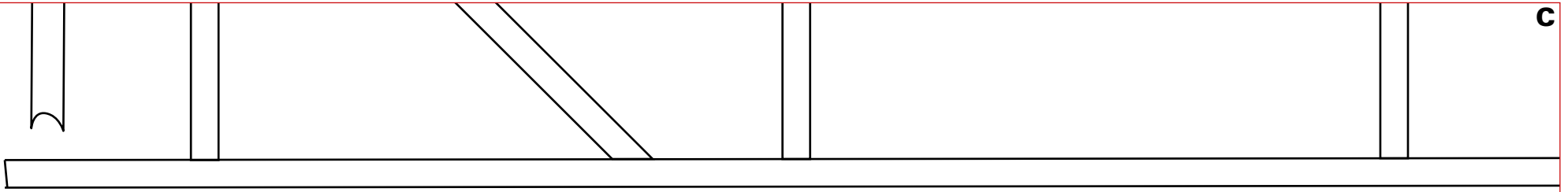
**Fläche rechts**

**Musterrippe  
10x**

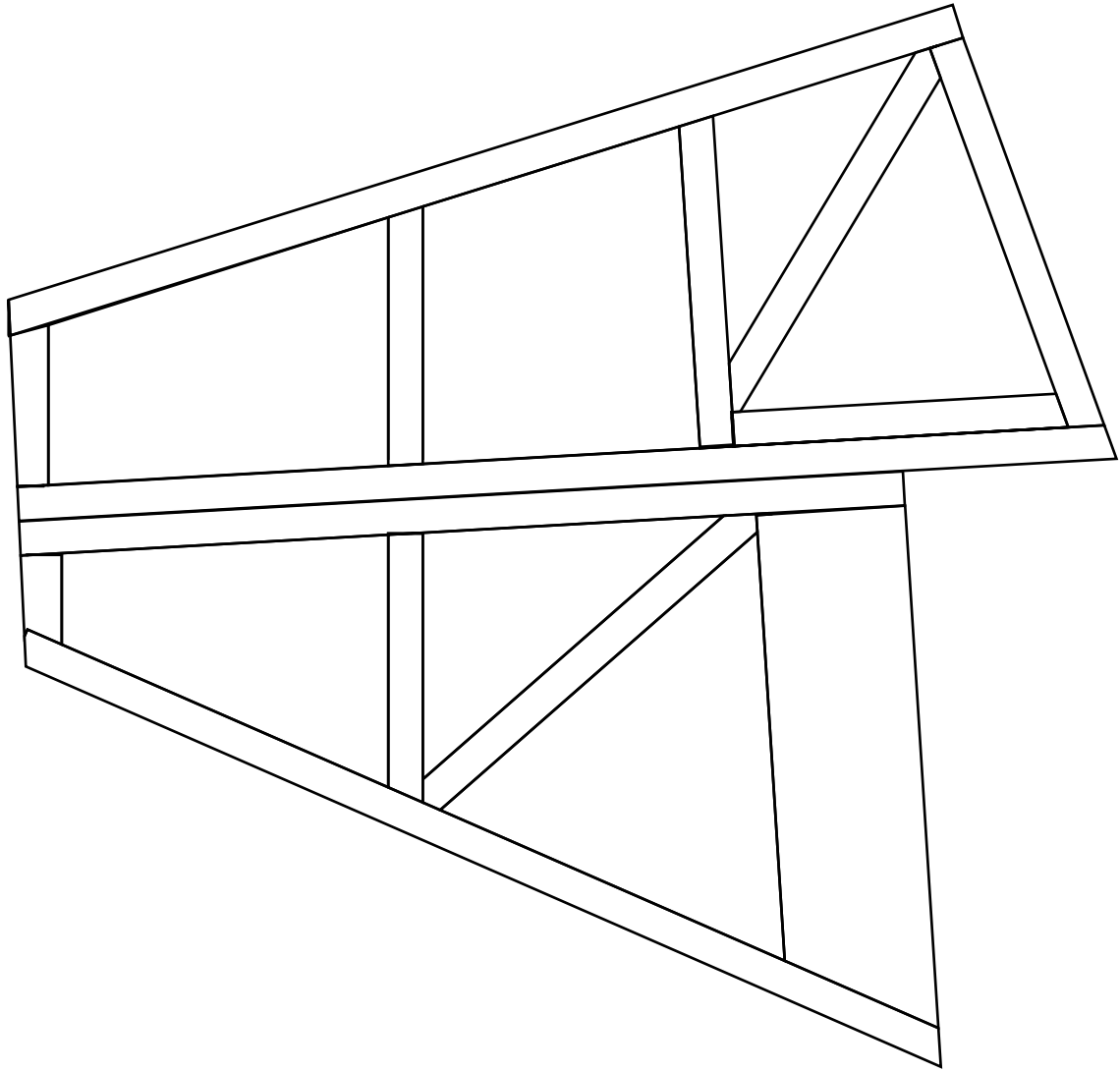
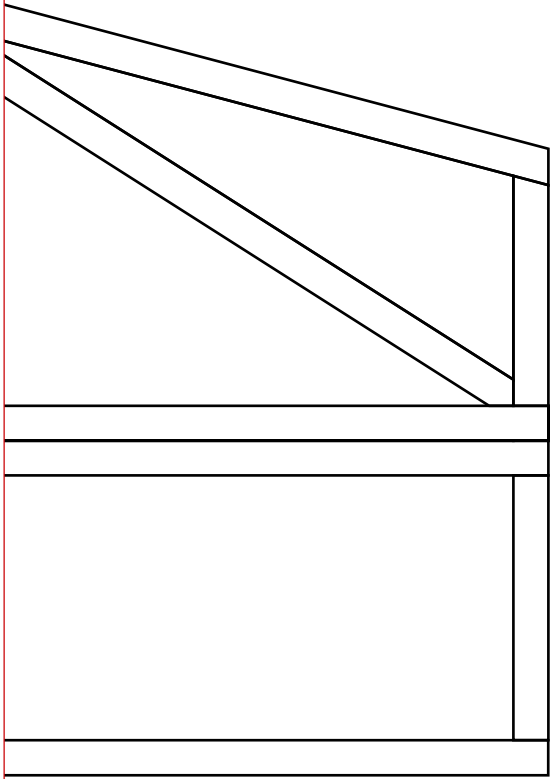
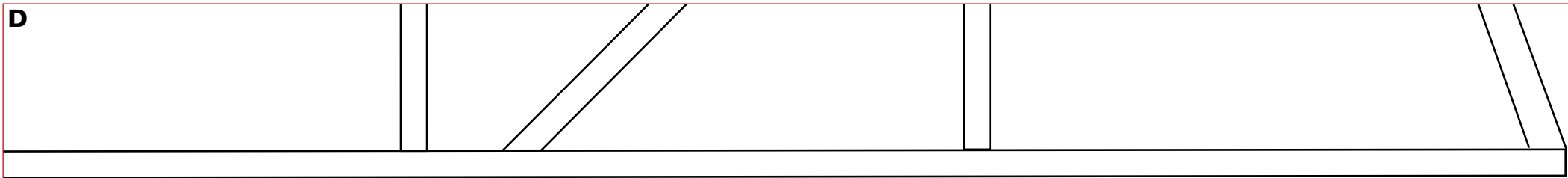


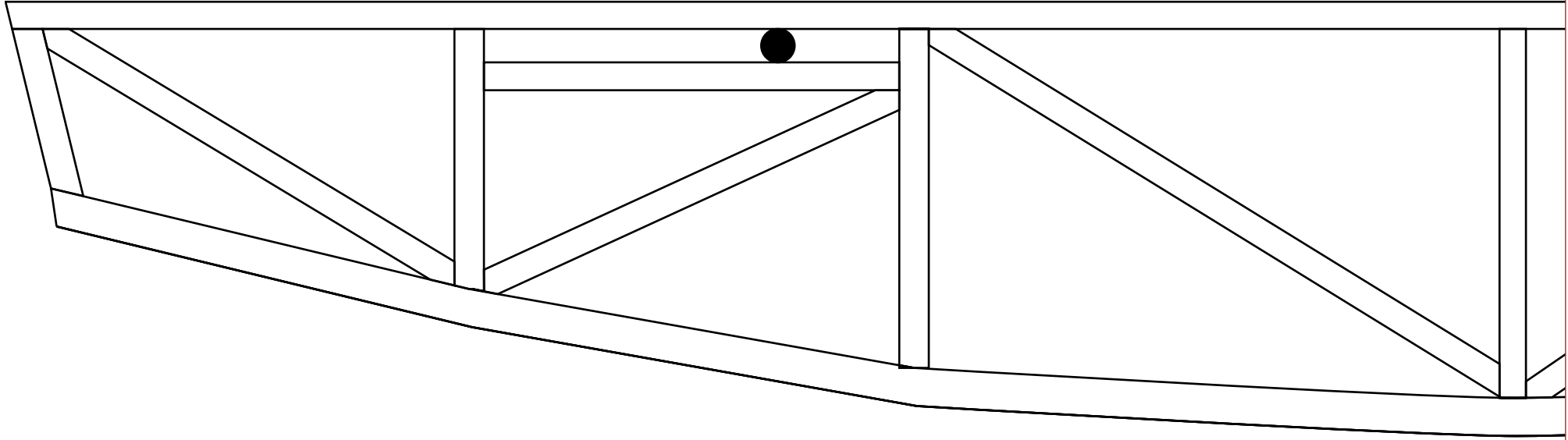


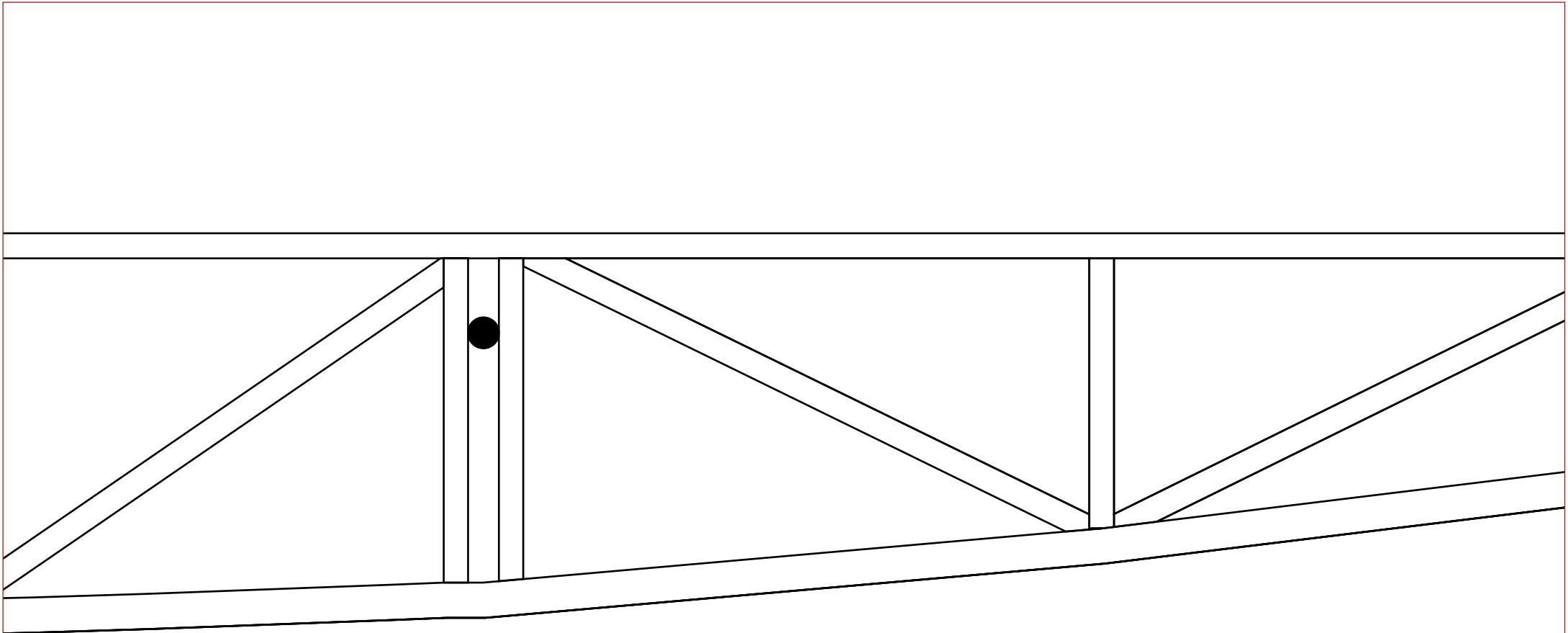
**B**

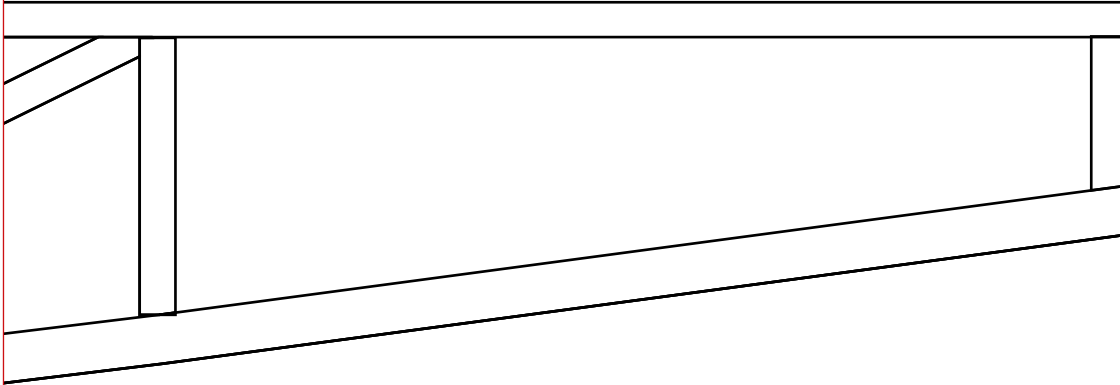


D

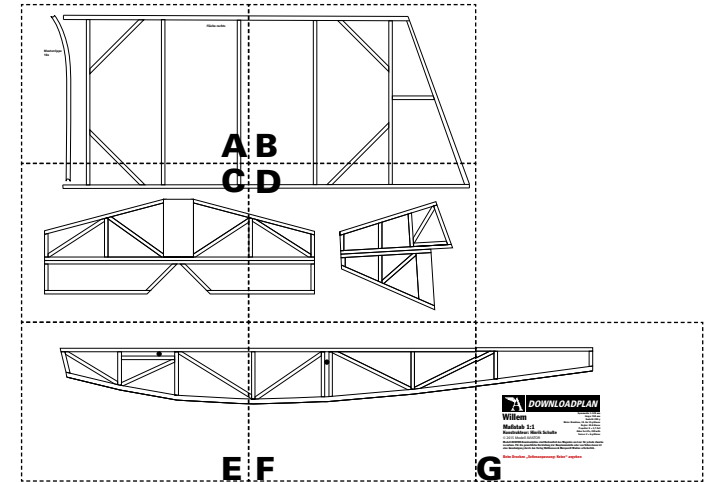








### Seitenaufteilung



# Willem

## Maßstab 1:1

### Konstrukteur: Hinrik Schulte

© 2015 Modell AVIATOR

Modell AVIATOR-Downloadpläne sind Bestandteil des Magazins und nur für private Zwecke zu nutzen. Für die gewerbliche Herstellung der Bauplanmodelle oder von Teilen davon ist eine Genehmigung durch den Verlag Wellhausen & Marquardt Medien erforderlich.

Spannweite: 1.120 mm

Länge: 760 mm

Gewicht: 200 g

Motor: Brushless, 10- bis 15-g-Klasse

Regler: 10-A-Klasse

Propeller: 9 x 4,7 Zoll

Akku: 2s-LiPo, 350 mAh

Servos: 2 x 6-g-Klasse

**Beim Drucken „Seitenanpassung: Keine“ angeben**