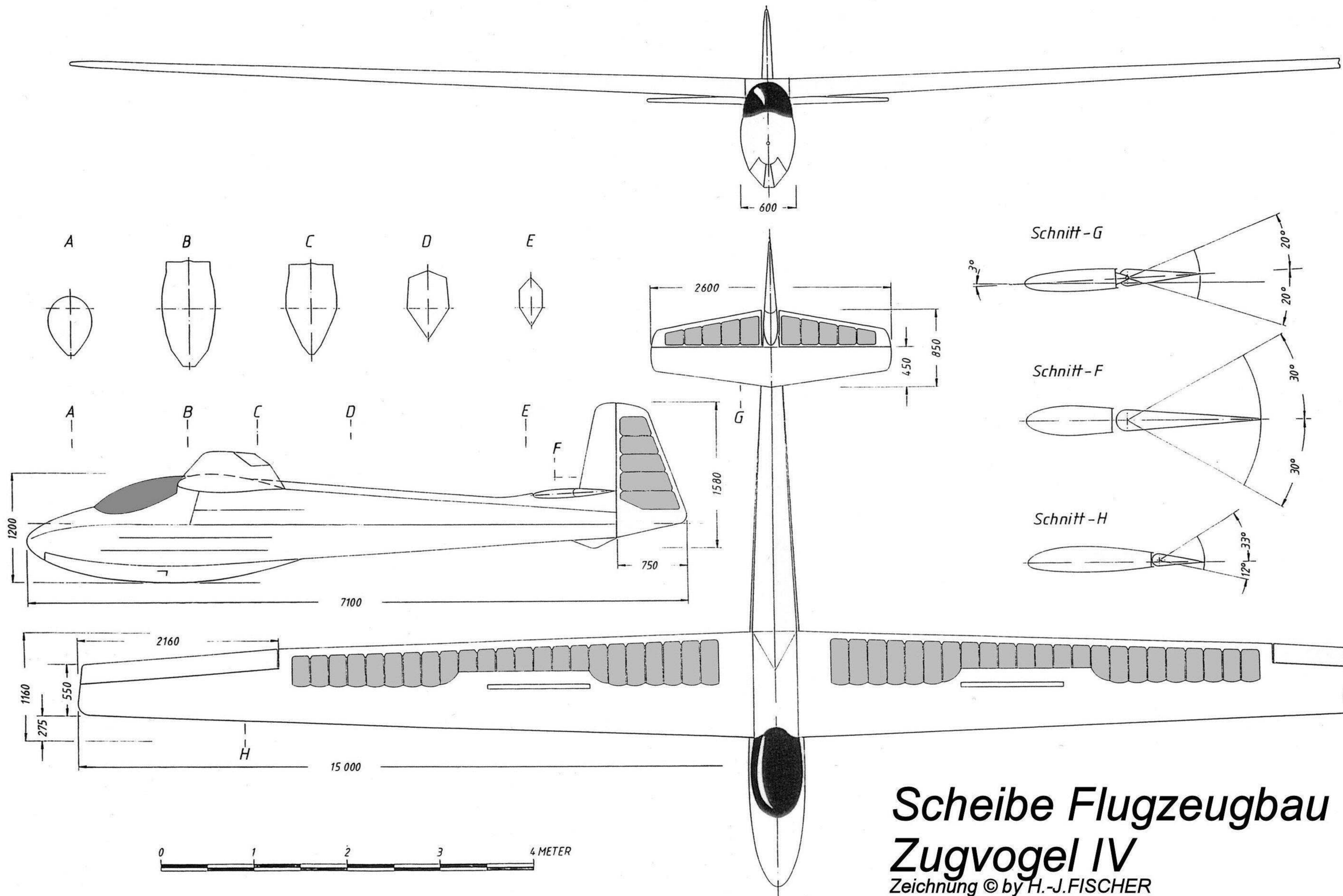
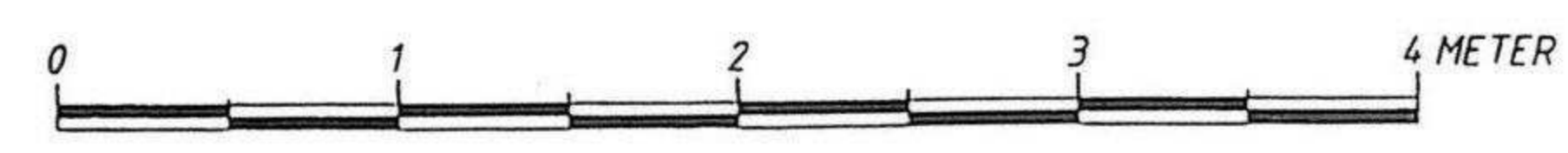
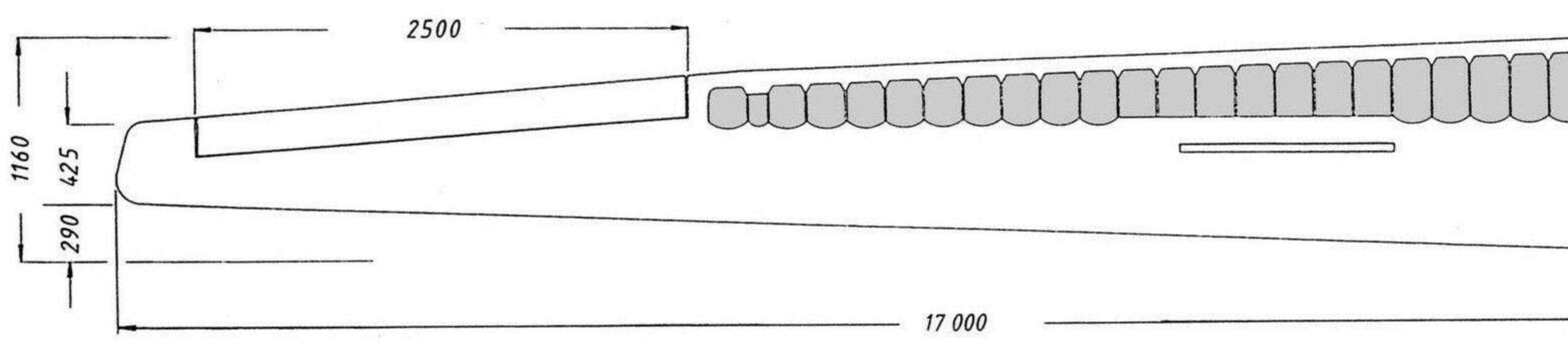
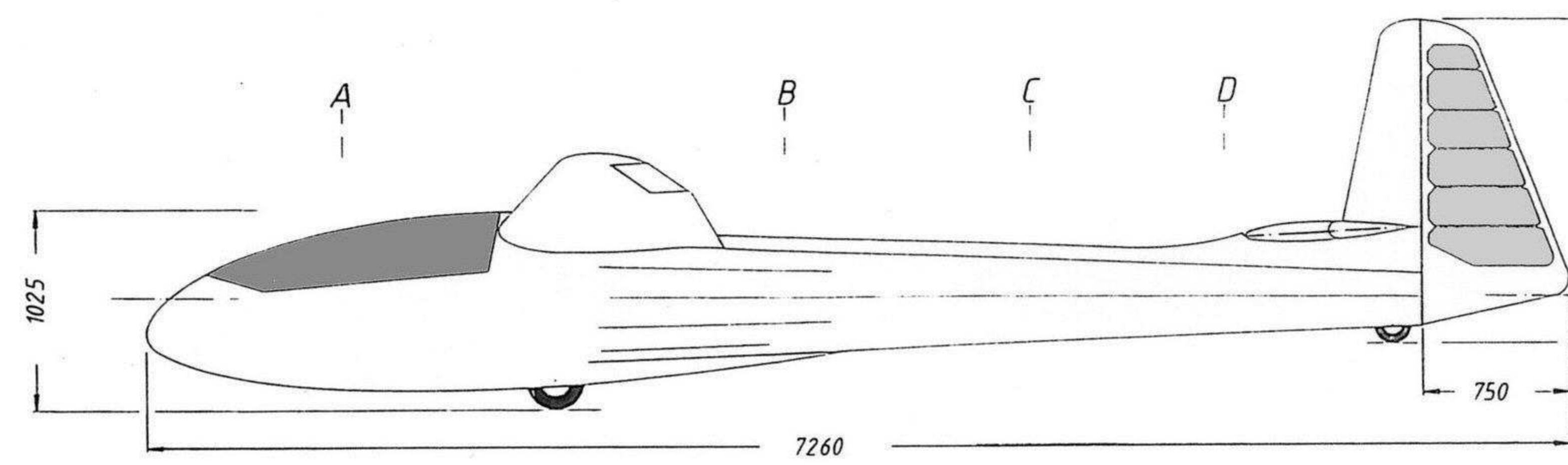
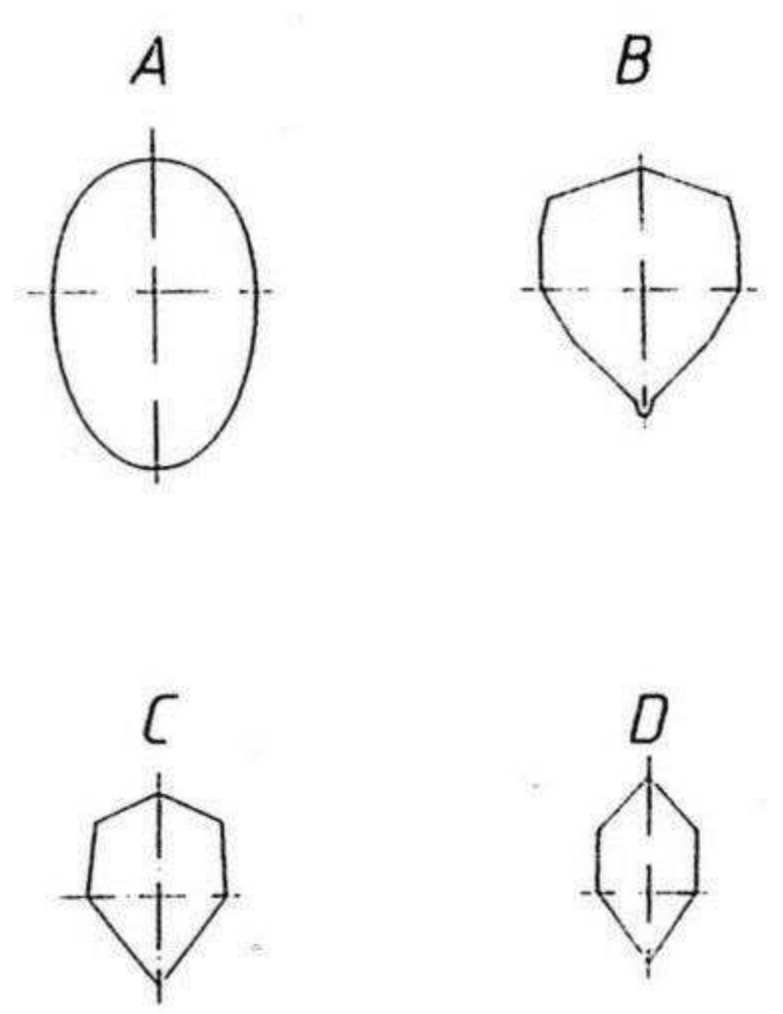
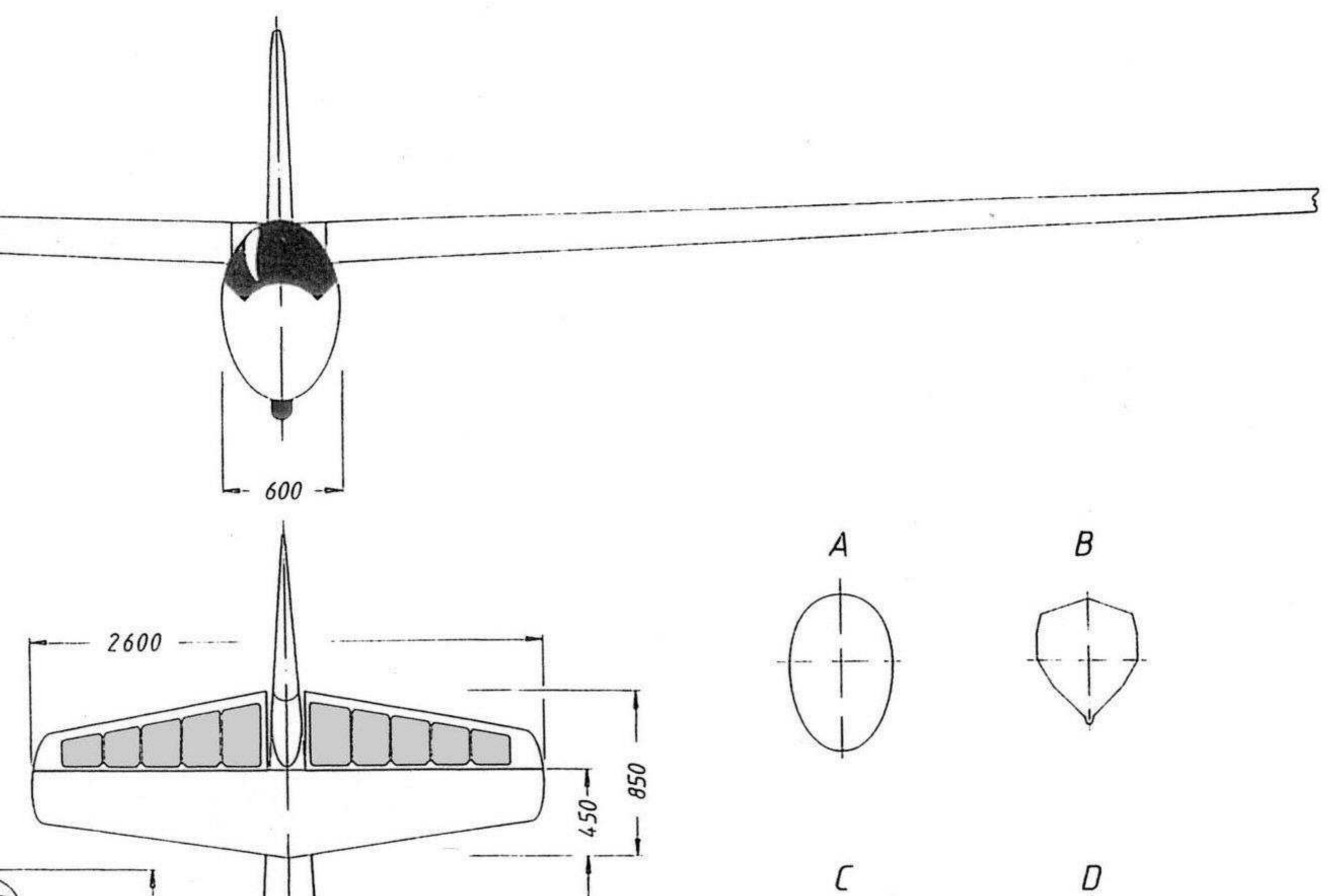
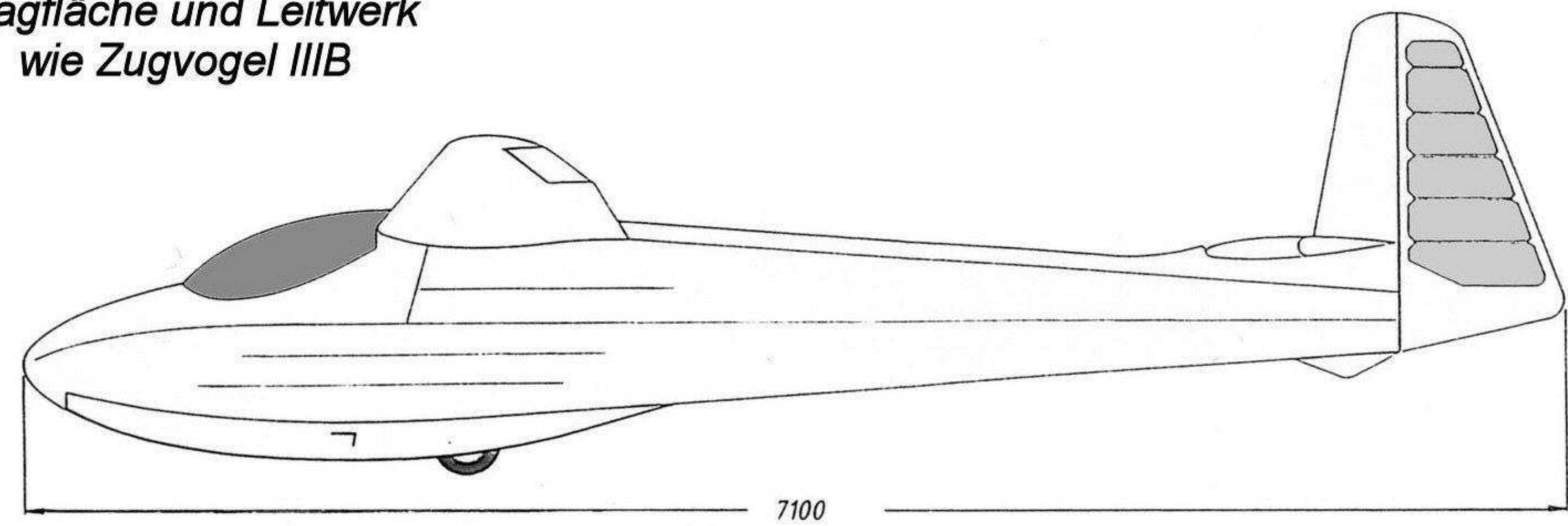


Heinkel - Scheibe
HS - 203 / Zugvogel IIS
 Zeichnung © by H.-J.FISCHER



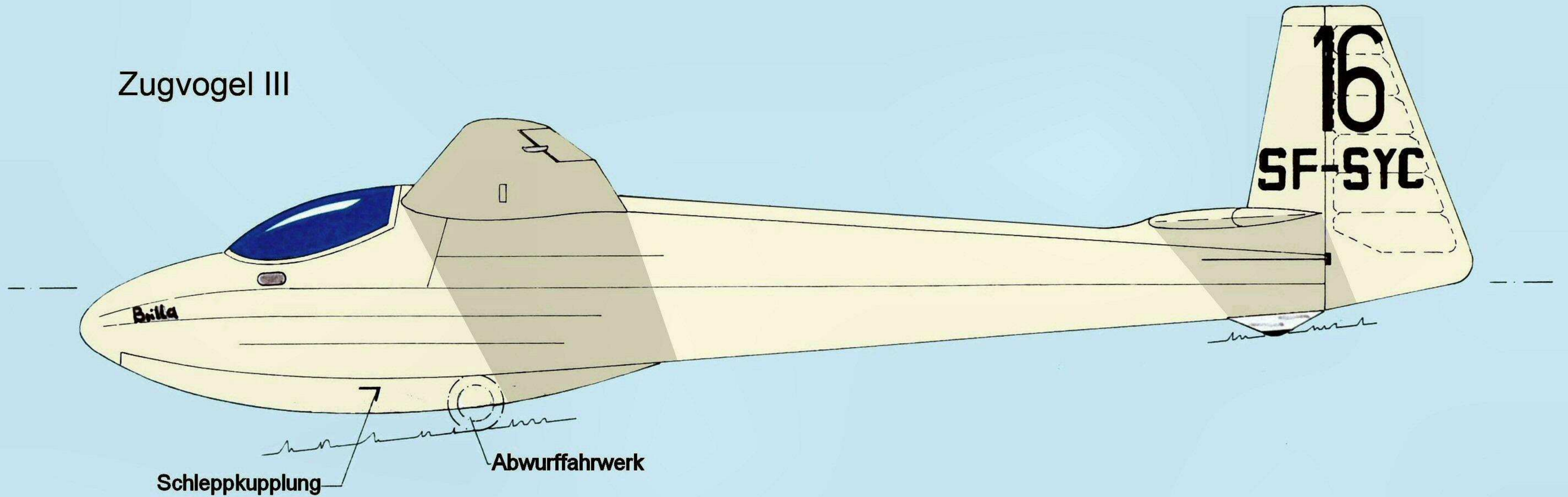
Scheibe Flugzeugbau
Zugvogel IV
 Zeichnung © by H.-J.FISCHER

*Rumpf Zugvogel III
Tragfläche und Leitwerk
wie Zugvogel IIIB*



**Scheibe Flugzeugbau
Zugvogel IIIB**
Zeichnung © by H.-J.FISCHER

Zugvogel III



Zugvogel IIIB

